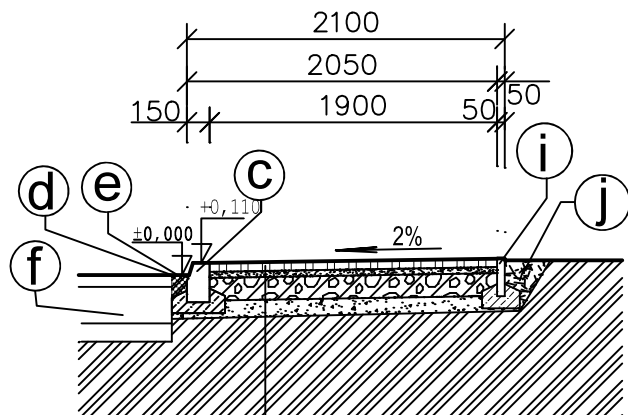


VZOROVÝ PRIEČNY REZ CHODNÍKOM A-A' SKLADBA "a"

M 1: 50



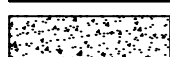
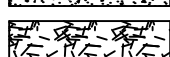



— ZÁMKOVÁ DLAŽBA OBDĹŽNIK 100X200 MM, NAPR. KLASIKO	DL.	80 mm	STN EN 1338
— ŠTRKODRVINA FR.4-8-LÔŽKO	ŠD	40 mm	STN EN 13242
— CBGM - C8/10-22 - CEM III/B 32,5 N	CBGM	150 mm	STN 73 6124-1
— ŠTRKODRVINA fr 0-32	ŠD	100 mm	STN 73 6126
SPOLU		370 mm	

a

LEGENDA:

- a** NAVRHOVANÉ SÚVRSTVIE CHODNÍKA
- c** NAVRH. OBRUBNÍK BET. CESTNÝ SO SKOSENÍM V BETÓNOVOM LÔŽKU C20/25 HR. 0,12-0,15 m
- d** ZÁREZ DO EXISTUJÚCEJ VOZOVKY
- e** SPÄTNÉ DOPLNENIE ASFALTOBETÓNU
- f** SÚVRSTVIE PÔVODNEJ KOMUNIKÁCIE
- i** NAVRH. OBRUBNÍK BETONOVÝ PARKOVÝ V BETÓNOVOM LÔŽKU C20/25 HR. 0,05 M
- j** SPÄTNÉ ZÁSYPY A ÚPRAVA TERÉNU

	PROSTÝ BETÓN
	ASFALTOVÝ BETÓN
	ŠTRKOVÉ LÔŽKA A PODSYPY
	SPÄTNÉ ZÁSYPY A ÚPRAVA TERÉNU
	RASTLÝ TERÉN

CHODNÍK NA CAJLANSKEJ ULICI

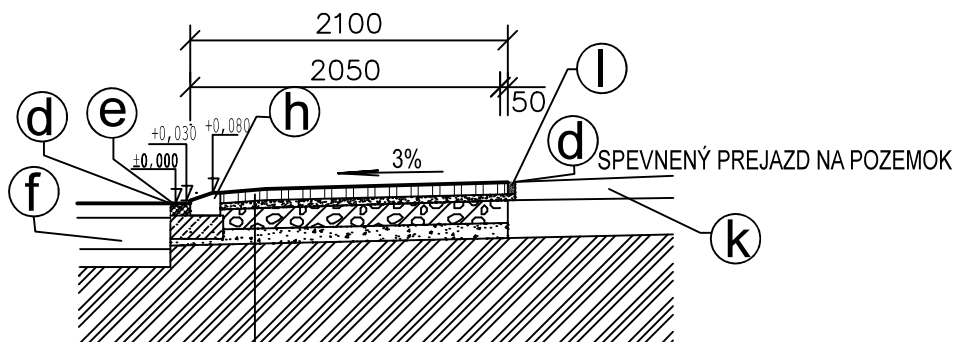
OD RD č. 239 PO KRIŽOVATKU CAJLANSKÁ - DONA SANDTNERA

PEZINOK

M 1 : 50

VZOROVÝ PRIEČNY REZ CHODNÍKOM B-B' V MIESTE SPEVNENÉHO PREJAZDU AUTOMOBILU SKLADBA "a"

M 1: 50



— ZÁMKOVÁ DLAŽBA OBDĹŽNIK 100X200 MM, NAPR. KLASIKO	DL.	80 mm	STN EN 1338
— ŠTRKODRVINA FR.4-8-LŮŽKO	ŠD	40 mm	STN EN 13242
— CBGM – C8/10-22 – CEM III/B 32,5 N	CBGM	150 mm	STN 73 6124-1
— ŠTRKODRVINA fr 0-32	ŠD	100 mm	STN 73 6126

SPOLU 370 mm

a

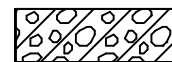
ZÁMKOVÁ DLAŽBA OBDĹŽNIK 100X200 MM, NAPR. KLASIKO DL. 80 mm

LEGENDA:

- (b)** NAVRHOVANÉ SÚVRSTVIE CHODNÍKA
- (c)** NAVRH. OBRUBNÍK BET. CESTNÝ SO SKOSENÍM V BETÓNOVOM LŮŽKU C20/25 HR. 0,12-0,15 m
- (d)** ZÁREZ DO EXISTUJÚCEJ KONŠTRUKCIE
- (e)** SPÄTNÉ DOPLNENIE ASFALTOBETÓNU
- (f)** SÚVRSTVIE PŮVODNEJ KOMUNIKÁCIE
- (h)** CESTNÝ NÁBEHOVÝ /NÁJAZDOVÝ/ OBRUBNÍK ROZMER 100X20 CM , VÝŠKA 15/10 CM
- (k)** SÚVRSTVIE PŮVODNÉHO PREJAZDU
- (l)** DOBETÓNÁVKA PROSTÝM BETÓNOM ALEBO DOREZAŤ DLAŽBU K DLAŽBE



PROSTÝ BETÓN



KAMNIVO SPEVNENÉ CEMENTOM



ASFALTOVÝ BETÓN



ŠTRKOVÉ LŮŽKA A PODSYPY



RASTLÝ TERÉN

CHODNÍK NA CAJLANSKEJ ULICI

OD RDč. 239 PO KRIŽOVATKU CAJLANSKÁ - DONA SANDTNERA

PEZINOK

M 1 : 50



LEGENDA:

- ① -NAVRHOVANÝ OBRUBNÍK PARKOVÝ HR. 5 CM (100/25/5 cm)
- ② -NAVRHOVANÝ OBRUBNÍK CESTNÝ BEZ SKOSENIA, HORNÁ HRANA V ÚROVNI CHODNÍKA HR. 10 CM (100/20/10 cm)
- ③ -NAVRHOVANÝ OBRUBNÍK CESTNÝ SO SKOSENÍM HR. 15 CM (100/26/15 cm)
- ④ -CESTNÝ NÁBEHOVÝ /NÁJAZDOVÝ/ OBRUBNÍK ROZMER 100X20 CM , VÝŠKA 15/10 CM
- ▨ -CHODNÍK-ZÁMKOVÁ DLAŽBA ODLIŽNÍKOVÁ 200 x 100 x 80 MM -FARBA SIVÁ
- ▨ -ČASŤ CHODNÍKA-ROZOBRAŤ DLAŽBU K ĎALŠIEMU POUŽITIU
- ▨ -BETÓN V CHODNÍKU - VYBÚRAŤ
- ▨ -BETÓN MIMO CHODNÍKA - VYBÚRA SA
- ▨ -ZÁMKOVÁ DLAŽBA - VYBÚRA SA DO SUTE
- ▨ -NAVRHOVANÝ VARCANÝ /NOEKOVÝ/ PÁS - FARBA ČERVENÁ
- ▨ -NAVRHOVANÝ VODIACI /DRAŽKOVÝ/ PÁS - FARBA ČERVENÁ

KÓTY NIE SÚ OD HRANÍC POZEMKOV ALE OD STAVEBNÝCH KONŠTRUKCIÍ!

CHODNÍK NA CAJLANSKEJ ULICI
 OD RD Č.239 PO KRIŽOVATKU CAJLANSKÁ-DONA SANDTNERA
 PEZINOK
 M 1:250

I. ETAPA