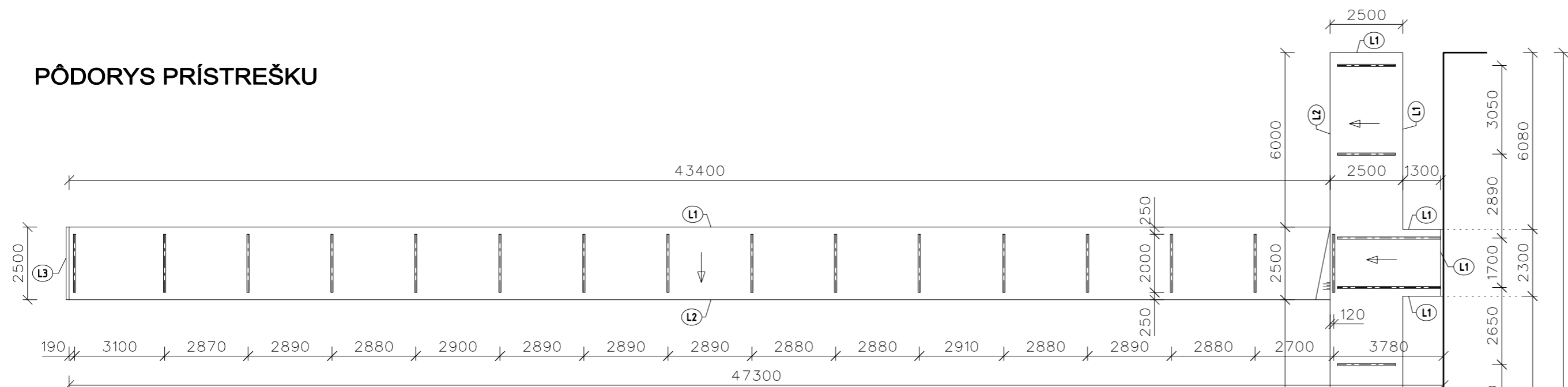
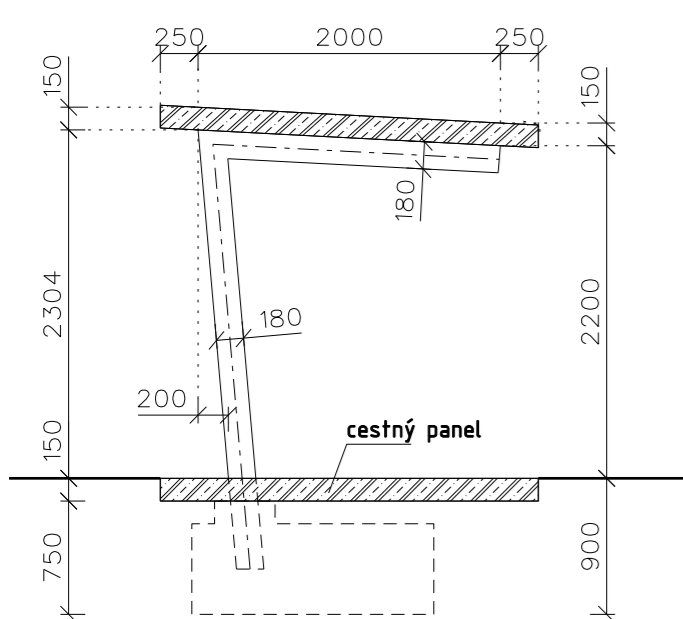


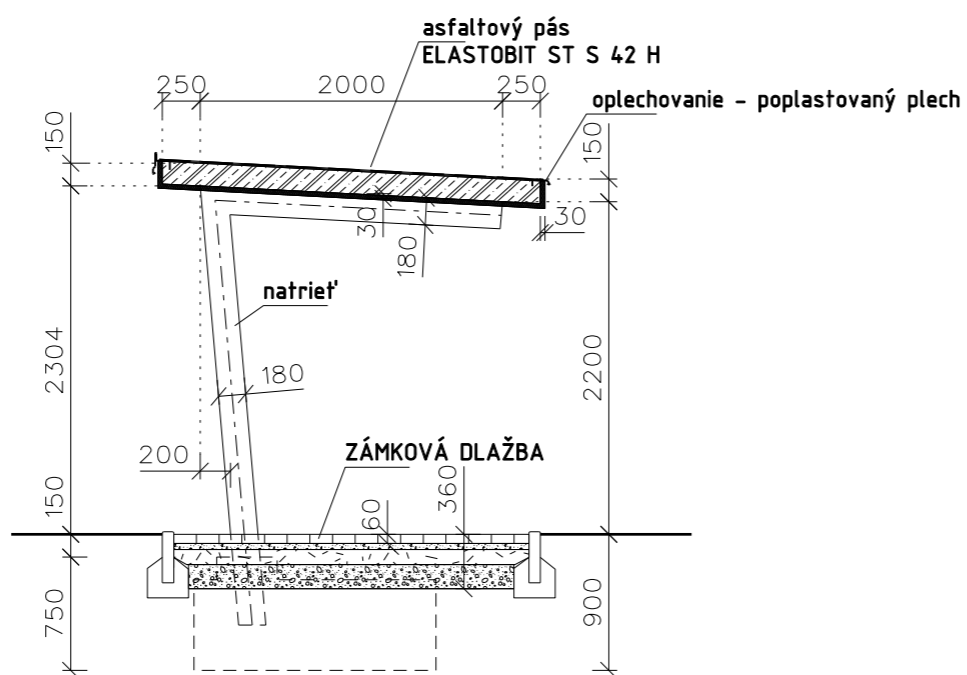
PÔDORYS PRÍSTREŠKU



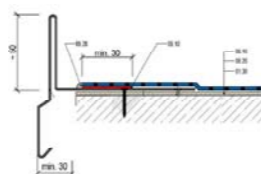
PŮVODNÝ STAV



NAVRHOVANÝ STAV

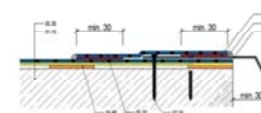


DETAIL OPLECHOVANIA - L1



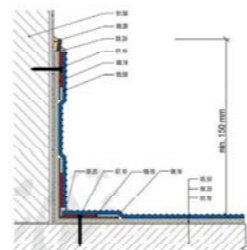
DĹŽKA OPLECHOVANIA - 92,4 m

DETAIL OPLECHOVANIA - L2



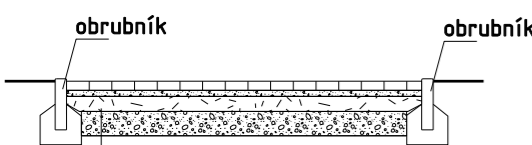
DĹŽKA OPLECHOVANIA - 79,4 m

DETAIL OPLECHOVANIA - L3



DĹŽKA OPLECHOVANIA - 5,0 m

DETAIL SPEVNENEJ PLOCHY



KONŠTRUKCIA SPEVNENEJ PLOCHY

ZÁMKOVÁ DLAŽBA	ZD;	60 mm	- 214,23 m ²
DRVENÉ KAMENIVO fr. 2-4		40 mm	- 8,57 m ³
MECH. SPEV. KAM.	MSK	100 mm	- 21,43 m ³
ŠTRKODRVINA fr. 0-63	ŠD	min. 160 mm	- 34,28 m ³
SPOLU		min. 360 mm	

DĹŽKA OBRUBNIKA - 176,8 m

POSTUP SANÁCIÍ

- DEMONTAŽ JESTVUJUCEHO PLECHU A BLESKOZVODU - PLOCHA - 107,3 m²
- DEMONTAŽ CESTÉHO PANELU - PLOCHA - 214,23 m² = 32,14 m³
- SANOVAŤ BETONOVÚ ČASŤ PRÍSTREŠKU
 - odstrániť poškodený nenosný betón a všetky nesúdržné časti - 5 % plochy hrubky 10 mm = 0,11 m³
 - očistiť oceľovú výstuž minimálne do stupňa SA 2 (bez stôp korózie)
 - výstuž aj betónový podklad sa po očistení ochráni adhéznym náterom weber.rep ochrana 5 % plochy = 10,7 m²
 - vyrovnávacia malta weber.rep vysprávka H SV - 5 % plochy hrubky 20 mm = 0,22 m³
 - finálna povrchová úprava KZS weber.therm terranova plocha 214,23 m²
- OČISTIŤ A NATRIEŤ OCELOVU KONSTRUCIU PÍSTREŠKU = 88,06 m²
 - základný náter + 2x povrchovy syntetický lak v RAL určí investor
- SPODNÁ HRANA BET. DOSKY -podhľad, upraviť pomocou izolantu EPS F70 hr. 30mm s následným presieťkovaním a finálnou úpravou tenkovrstvou omietkou - odtien biely - PLOCHA 214,23 m²
- PO OBVODE DOSKY PRÍSTREŠKU OSADIŤ OKAPOVÝ PROFIL - DETAILS
- STREŠNÁ VRSTVA - CELOPLOŠNE NATAVITELNÁ POVLAKOVÁ KRYTINA
 - Elastobit (asfaltový pás) - PLOCHA 214,23 m²
- SPEVNĚNÁ PLOCHA - ZÁMKOVÁ DLAŽBA
- OSADENIE PŮVODNÉHO BLESKOZVODU

TENTO VÝKRES NIE JE VÝKRESOM DIELENSKEJ DOKUMENTÁCIE

OCEĽ STEEL	S 235	
DREVO WOOD	S I.	
BETÓN CONCRETE	STN EN 206-1 -C25/30 -XC1 (SK) -CL 0,4 -Dmax 16 -S3	
VÝSTUŽ REINFORCEMENT	B500 B	
KRYTIE CONCRETE COVER	nom. 25mm, min 20mm	

PARÉ Č.

AUTOR Ing. Miroslav Varga	ZODP. PROJEKTANT Ing. Miroslav Varga	VYPRACOVAL Ing. Miroslav Varga	ProjektyStatika Sibírska 1617/48 83102 Bratislava
INVESTOR: MsÚ Pezinok, Rádnické nám. 7, 902 14 Pezinok	STAVBA: Rekonštrukcia prepojovacieho prístrešku do telocvične ZŠ Fándlyho 11, Pezinok	stupeň: PROJEKT	formát: 3x4
		dátum: apríl 2017	profesia: STATIKA
OBSAH: Výkres sanácie prepojovacieho prístrešku	MIERKA: 1 : 150	Č.v.: E1.2 - 01	

VÝKRES JE DUŠEVNÝM VLASTNÍCTVOM ProjektyStatika, s.r.o., ROZMNOŽOVANIE, KÓPIROVANIE A INÉ VYUŽITIE JE MOŽNÉ LEN SO SÚHLASOM VLASTNÍKA