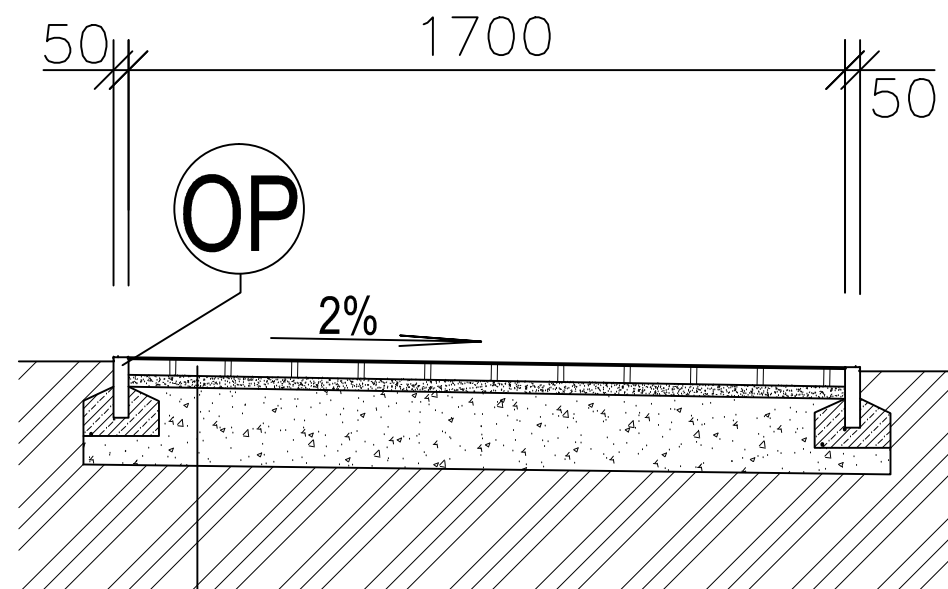


# PRIEČNY REZ CHODNÍKOM A-A'

M 1: 25



ZÁMKOVÁ DLAŽBA	DL.	80 mm	STN 73 6131-1
ŠTRKODRVINA FR.4-8-LÔŽKO	ŠD	40 mm	STN 73 6126
ŠTRKODRVINA fr 0-32	ŠD	250 mm	STN 73 6126
	SPOLU	<u>min. 370 mm</u>	

a

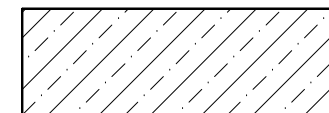
## LEGENDA:

a

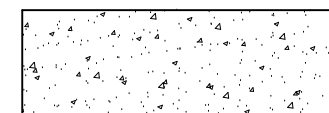
NAVRHOVANÉ SÚVRSTVIE CHODNÍKA

OP

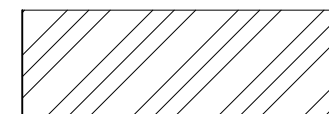
NAVRH. OBRUBNÍK BETÓNOVÝ PARKOVÝ  
HR. 50 MM V BETÓNOVOM LÔŽKU C20/25



PROSTÝ BETÓN TR. C16/20



ŠTRKOVÉ LÔŽKA A PODSYPY



RASTLÝ TERÉN

CHODNÍK NA MIESTNOM CINTORÍNE-  
-UDRŽIAVACIE PRÁCE  
SENECKÁ UL, PEZINOK