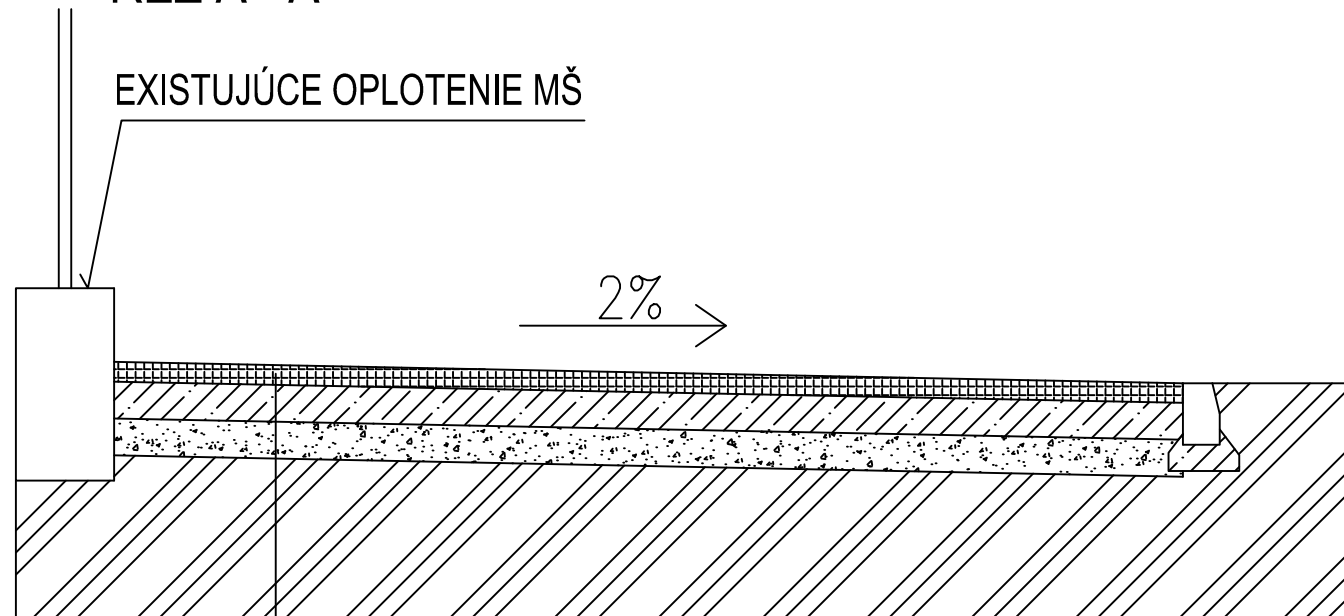


CHODNÍK NA BIELENISKU - UDRŽIAVACIE PRÁCE, PEZINOK

M 1:50

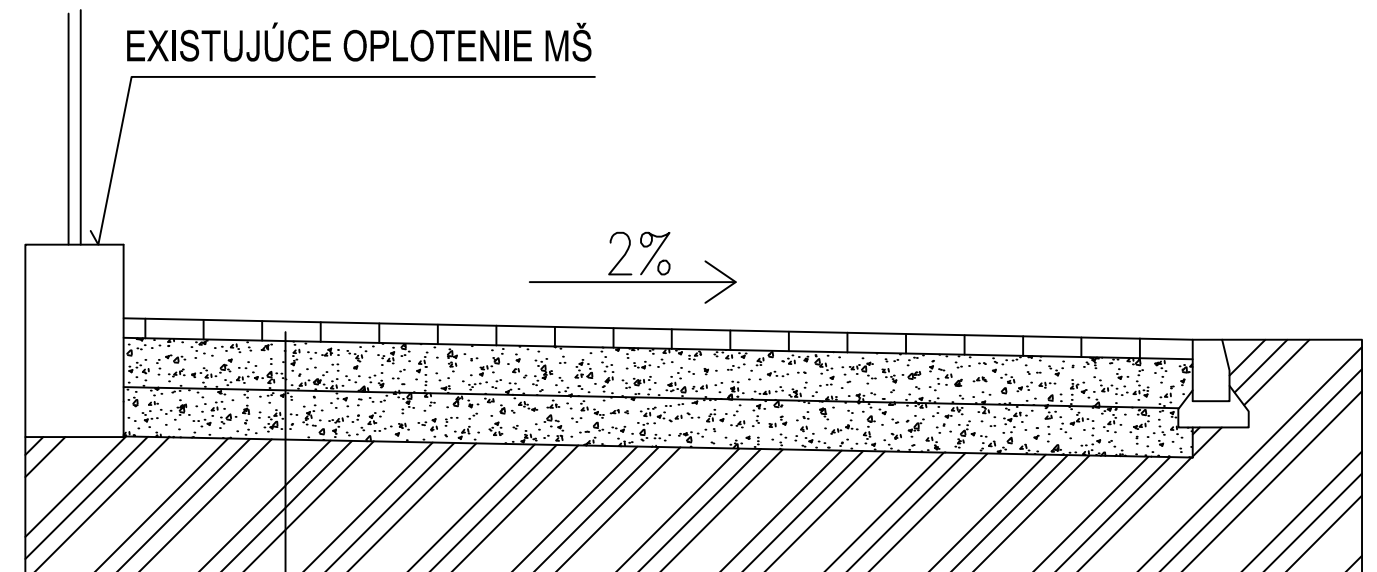
REZ A - A'



— ASFALTOVÝ BETÓN	HR.	80 mm
— PROSTÝ BETÓN	HR.	150 mm
— ŠTRKODRVINA fr 0-32	HR.	150 mm
— PÔVODNÁ ZEMINA		

a

REZ B - B'



— VSAKOVACIA DLAŽBA SIKO	HR.	80 mm
— ŠTRKODRVINA fr 0-32 SO ZHUTNENÍM	HR.	200 mm
— ŠTRKODRVINA fr 0-63 SO ZHUTNENÍM	HR.	200 mm
— PÔVODNÁ ZEMINA		

b