

# STATICKÝ POSUDOK

*Názov stavby :*           **Statické posúdenie navýšenia steny plátňa amfiteátra v Pezinku**

*Zadávatel' :*             Oddelenie investičnej výstavby, realizácie a územného plánu MsÚ Pezinok,  
Radničné nám. 7, 902 14 Pezinok

*Spracovatel' :*           Ing. Miroslav VARGA

*Stupeň :*                 Projekt

*Dátum spracovania :*   apríl 2016

*Počet strán :*           3

## Popis stavby

Jestvujúca stena plátna amfiteátra v Pezinku je celkovej výšky 8,8 m pôdorysnej dĺžky 19,0 m oblúkového tvaru. Stena je vystužená rebrami každých 3,0m. Kotvenie steny je do základového pásu a do stropu príľahlej budovy. Jestvujúca stena je vplyvom času degradovaná. V hornej časti steny výšky 250mm došlo k vzniku vodorovnej trhliny.

Požiadavka investora je zvýšiť výšku steny o 300mm na celkovú výšku 9,1m. Trhnutý betón jestvujúcej steny v hornej časti je potrebné odstrániť. **Pri búraní je potrebné jestvujúcu výstuž ponechať.** V páse šírky 200mm je potrebné odhaliť jestvujúcu výstuž. Nová výstuž bude radlovaná k jestvujúcej výstuži s presahom 450mm. Dobetonávka bude betónom C30/37 – XC4, XF3, XA1 – Dmax 16mm. Receptúru betónu je potrebné konzultovať s technológom.

Rekonštrukcia rieši aj sanáciu povrchovej úpravy steny. Jestvujúcu zvetralu omietku je potrebné odstrániť. Betónový podklad je potrebné natrieť adhéznym náterom **weber.rep ochrana** a aplikovať vyrovnávaciu maltu **weber.rep vysprávka J SV** alebo **weber.rep vysprávka H SV** v závislosti od hrúbky vyspavky. Celoplošne bude premietacia stena omietnutá jemnou omietkou hrúbky max 4 mm **weber.rep povrch SV** s fasádnym náterom **weber.ton N**. Navrhujem na povrch aplikovať vodoodpudivý hydrofóbny náter SHC.

## Prevedenie prác

Všetky práce musia byť prevedené v zhode s príslušnými technickými normami a predpismi BOZ za sústavného stavebného dozoru. Práce smie vykonávať organizácia, ktorá je oprávnená a vybavená na výkon týchto prác.

## Bezpečnostné podmienky

Povinnosťou dodávateľa je vytvoriť na stavbe podmienky pre zaistenie bezpečnosti pracovníkov na stavbe v zmysle vyhlášky č. 374/1990 Zb. O bezpečnosti práce a technických zariadení pri stavebných prácach.

Dodávateľ stavby je povinný realizovať všetky práce podľa platných noriem s dodržaním technologických a bezpečnostných predpisov.

Akékoľvek zmeny na stavbe je nutné prekonzultovať s generálnym projektantom a investorom.

Rozmery pre atypické výrobky pred výrobou a osadením je nutné preveriť zameraním priamo na stavbe. Detailné výkresy nenahrádzajú dielenskú dokumentáciu.

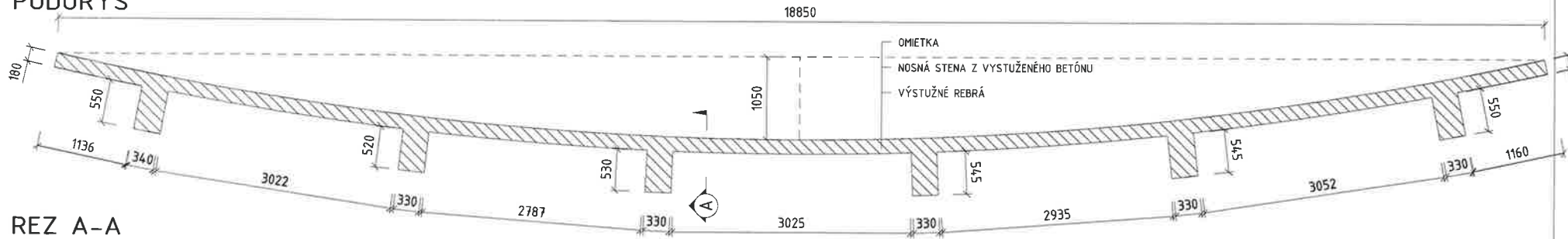
**Takto zrealizovaná sanácia a navýšenie steny plátňa amfiteátra v Pezinku bude bezpečná a spĺňa ustanovenia platných technických noriem pre navrhovanie stavebných konštrukcií.**

Prílohy :      Armovací výkres dobetonávky steny

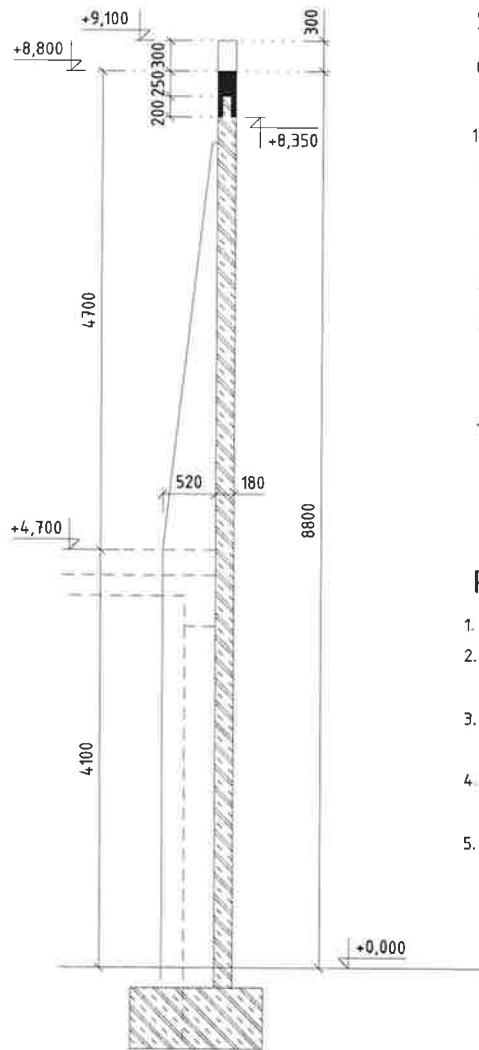
V Bratislave : apríl 2016

Ing. Miroslav VARGA

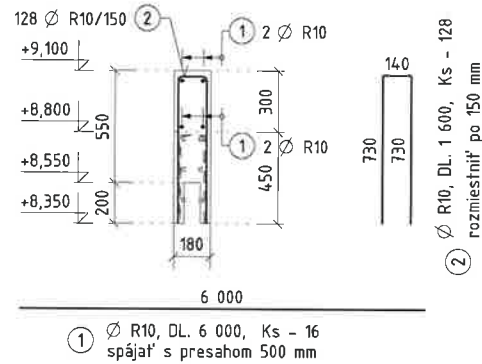
# PÔDORYS



# REZ A-A



## STENA dĺžka steny 19,00 m



① Ø R10, DL. 6 000, Ks - 16 spájať s presahom 500 mm

## VÝKAZ VÝSTUŽE 10 505(R)

p.č.	d [mm]	ks	dĺžka [m]	celková dĺžka [m]			
				φ 8	φ 10	φ 12	φ 16
1	10	16	6,00		96,00		
2	10	128	1,60		204,80		
CELKOVÁ DLŽKA [m]				0,0	300,8	0,0	0,0
JEDNOTKOVÁ HMOTNOSŤ [kg/m]				0,395	0,617	0,888	1,578
HMOTNOSŤ [kg]				0,0	185,5	0,0	0,0
CELKOVÁ HMOTNOSŤ [kg]				<b>185,5 kg</b>			

- ROZMERY A UMIESTNENIE PRVKOV UPRESNIŤ NA MIESTE
- VÝSTUŽ RADLOVAŤ V KAŽDOM MIESTE KRIŽENIA PRÚTOV
- TVAR VŠETKÝCH VÝSTUŽÍ UPRAVIŤ PODLA TVARU DEBNENIA

## POSTUP PRÁČ :

1. - ODSTRANIŤ ZVETRALÚ OMIETKU.
2. - TRHNUTÝ HORNÝ PÁS STENY VÝŠKY cca 250 mm ODSTRÁNIŤ (VÝSTUŽ STENY PONECHAŤ)
3. - ODHALIŤ VÝSTUŽ STENY VÝŠKY cca 200 mm (JEŠTĽUJÚCA VÝSTUŽ BUDE ODHALENÁ 450mm)
4. - OSADIŤ VÝSTUŽ A DOBETÓNOVAŤ STENU - C30/37 -XC4, XF3, XA1 - Dmax 16 použitý beton konzultovať a doladiť receptúru
5. - REALIZOVAŤ OCHRANU PODLA NÁVRHU SPOLOČNOSTI WEBER POUŽIŤ POVRCHOVÝ VODOODPUDIVÝ HYDROFÓBNÝ NÁTER SHC

BETÓN CONCRETE	STN EN 206-1 -C30/37 -XC4, XF3, XA1 - Dmax 16	
VÝSTUŽ REINFORCEMENT	B500 B	
KRYTIE CONCRETE COVER	nom. 25mm, min 20mm	

PARE Č.

AUTOR Ing. Miroslav Varga	ZODP. PROJEKTANT Ing. Miroslav Varga	VYPRACOVAL Ing. Miroslav Varga		
INVESTOR: Oddelenie investičnej výstavby, realizácie a územného plánu MÚ Pezínok	STAVBA:	stupeň:		STAV. POVOLENIE
Navýšenia steny plátna amfiteátra v Pezínku			format:	2x44
OBSAH: Armovací výkres dobetonovky steny			datum:	apríl 2016
			profesia:	STATIKA
			MIERKA:	č.v.:
			1 : 50	E1.2 - 01

Mestský úrad Pezinok  
Radničné námestie  
902 01 Pezinok

Ing. Peter Zvonár

VEC:

### Ochrana konštrukcie a plátna – Prírodné kino Amfiteáter

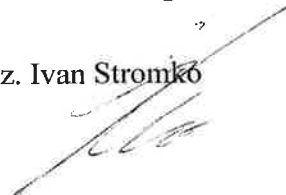
Na základe informácií od Ing. Zvonára (nebola vykonaná obhliadka) je potrebné v prvom kroku očistiť konštrukciu plátna tlakovou vodou a odstrániť nesúdržné časti . Výstuž aj betónový podklad sa ochráni adhéznym náterom **weber.rep ochrana** , následne môžeme aplikovať vyrovnávacie malty **weber.rep vysprávka J SV** alebo **weber.rep vysprávka H SV** v závislosti od hrúbky reparácie . Povrch plátna je vhodné vyspraviť maltou **weber.rep povrch SV** na jemné celoplošné vysprávky v hr. do 4 mm. Takto ošetrenú a vyspravenú konštrukciu môžeme natrieť fasádnym náterom **weber.ton N** (odtieň podľa vzorkovníka) podklad doporučujeme ošetriť náterom **weber 553** . V prípade potreby je možné na povrch aplikovať vodoodpudivý hydrofóbny náter **SHC** .

Tento návrh je potrebné dať odsúhlasiť autorizovanému projektantovi, zodpovednému za celkové technické riešenie diela v zmysle stavebného zákona.

S úctou

Vladimír Marčok  
Product manager

v. z. Ivan Stromko



## Cenová ponuka č. 17/2016/STI

**Firma:** Mestský úrad Pezinok, Radničné námestie, 902 01 Pezinok  
**Dopyt:** Sanácia betonových konštrukcií - obhliadka vykonaná dňa 26.02.2016  
**Meno:** Ing. Peter Zvonár  
**Kontakt:** 0905/225 668 , peter.zvonar@msupezinok.sk

Názov produktu	Balenie kg	Spotreba kg /m2	Cenniková cena / MJ (bez DPH 20%)	Ponuková cena /MJ (bez DPH 20%)
* weber.rep ochrana (ochrana armatúry pred koróziou)	2	2 / 1 mm	2,860 €	2,145 €
weber.rep vysprávka J SV (jemné a konečné práce 3-30 mm)	25	20 / hr. 10mm	1,230 €	0,923 €
weber.rep vysprávka H SV (hrubé reparáciebetónu 30-80 mm)	25	20 / hr. 10mm	0,880 €	0,660 €
weber.bat opravná hmota (rýchlo tuhúca 3hod., hrany,roh,yvítiky)	20	1,5 / 1 mm hr.	0,600 €	0,450 €
weber.pox easy - epoxid. lepiaci a škárovací tmel, šedý/biely	4,5	lepenie 4,5 škárovanie 0,5	13,890 €	10,418 €
weber.rep povrch SV (jemné celoplošné vysprávky do 4 mm)	25	2 / 1 mm	1,140 €	0,855 €
weber.ton N vodou riediteľný fasádny náter	25	0,4 / 2 nátery	6,270 €	4,703 €
weber 553 podkladný náter pod w.ton N	5	0,05	4,640 €	3,480 €
SHC hydrofóbny náter vodoodpudivý prostriedok	5 l	0,1 - 0,5 l/m2	8,730 €	6,548 €

\* cca 0,2 kg suchej zmesi na meter oceli pri priemernej hr. 15 mm pri dvoch náteroch

S pozdravom  
Ivan Stromko





