



# Mesto Pezinok

Radničné nám. č.7, 902 14 Pezinok

## Výzva na predkladanie cenových ponúk

Zákazka s nízkou hodnotou, podľa §102 zákona č. 25/2006 Z.z. o verejnom obstarávaní  
v platnom znení

### 1. Identifikácia obstarávateľa:

Názov: Mesto Pezinok  
IČO: 00 30 50 22  
Sídlo: Radničné námestie 7  
902 14 Pezinok

Kontaktná osoba pre technické veci: Ing. Ľubica Mezeiová, Ing.ŠtefanTančár  
Telefón : 033/690 11 40, 033/690 11 71  
E- mail : [lubica.mezeiova@msupezinok.sk](mailto:lubica.mezeiova@msupezinok.sk), stefan.tancar@msupezinok.sk

### 2. Predmet zákazky:

Názov zákazky : **Rekonštrukcia dámskych a pánskych WC v PKC Pezinok .**  
Druh zákazky : Zákazka s nízkou hodnotou – zákazka na stavebné práce  
Na dodanie predmetu zákazky bude uzatvorená zmluva o dielo.

### 3. Opis predmetu zákazky :

Predmetom zákazky je cenová ponuka na stavebné práce - rekonštrukcia dámskych a pánskych WC na 2 NP. v objekte Kultúrneho centra Holubyho 42, Pezinok.

Jedná sa o stavebné práce na: 01- WC Ženy , 02 -WC Muži

- búracie práce
- obnova starých obkladov / 80,0 m<sup>2</sup>/ a dlažby / 20,0 m<sup>2</sup>/ vo WC spolu
- výmena zariadení predmetov – sanita /v zmysle prílohy a obhliadky/
- prestavba kabín WC z plechových na murované /1stena ,1 priečka a 2 nové dvere /
- výmena osvetlenia, náter okien a zárubni
- likvidácia odpadu - komplet /presun, odvoz, uskladnenie/
- rozpočet

### 4. Podmienky financovania predmetu obstarávania:

Predmet obstarávania bude financovaný z rozpočtu verejného obstarávateľa .  
Fakturácia – faktúra bude uhradená po dokončení diela a protokolárnom odovzdaní do 14 dní od doručenia faktúry obstarávateľovi

### 5. Podmienky účasti uchádzačov:

Doklad o oprávnení podnikat' na daný predmet zákazky, spôsobilosť v zmysle zákona  
Predpokladaná hodnota predmetu zákazky- 11 000,00 eur s DPH

## 6. Lehota na predloženie ponúk:

Lehota na predloženie ponúk je určená do: **18.10.2012 – do 13,00 hod**

Doručenie ponúk je do podateľne MsÚ Pezinok, Radničné námestie 7, 902 14 Pezinok

Otváranie obálok o 13,30 hod.

## 7. Podmienky účasti uchádzačov:

Ponuky sa predkladajú v listinnej podobe, musia byť doručené v uzatvorených obálkach a označené : „ **Rekonštrukcia dámskych a pánskych WC v PKC Pezinok.**“

„ **NEOTVÁRAŤ**“

V ľavom hornom rohu s označením názvu/mena a adresy uchádzača.

## 8. Kritéria na hodnotenie ponúk:

Najnižšia cena s DPH za celý predmet obstarávania.

## 9. Ďalšie informácie verejného obstarávateľa:

Prílohou k jednotlivým bodom je:

- pôdorys 01- WC Ženy a označenie zariadenovacích predmetov
- pôdorys 02- WC Muži a označenie zariadenovacích predmetov
- v prípade záujmu - sprístupnenie k obhliadke daných priestorov do 17.10.2012
- ďalšie potrebné podklady k dispozícií na MsÚ Pezinok, odd.invest.výstavby  
2.posch.kanc.č.36, ing.Tančár

## 10. Doplnujúce informácie

- a) Verejný obstarávateľ môže zrušiť použitý postup zadávania zákazky, ak sa zmenili okolnosti, za ktorých sa vyhlásilo verejné obstarávanie
- b) V prípade, ak cena predmetu zákazky bude vyššia ako finančné možnosti verejného obstarávateľa, verejný obstarávateľ si vyhradzuje právo označiť ponuku za neprijateľnú.
- c) Verejný obstarávateľ si vyhradzuje právo zrušiť neukončenú súťaž, resp. neuzatvoriť zmluvu s úspešným uchádzačom v prípade, ak nastanú okolnosti, ktoré v čase uverejnenia výzvy nemohol predpokladať, alebo ak nastanú okolnosti v zmysle § 46 zákona č. 25/2006 Z.z
- e) Úspešný uchádzač bude vyzvaný na uzatvorenie zmluvy o dielo.

Zapísal ing.Tančár  
V Pezinku 02.10.2012

Ing.Lubica Mezeiová  
Ved.odd.invest.výst.realizácie a ÚP

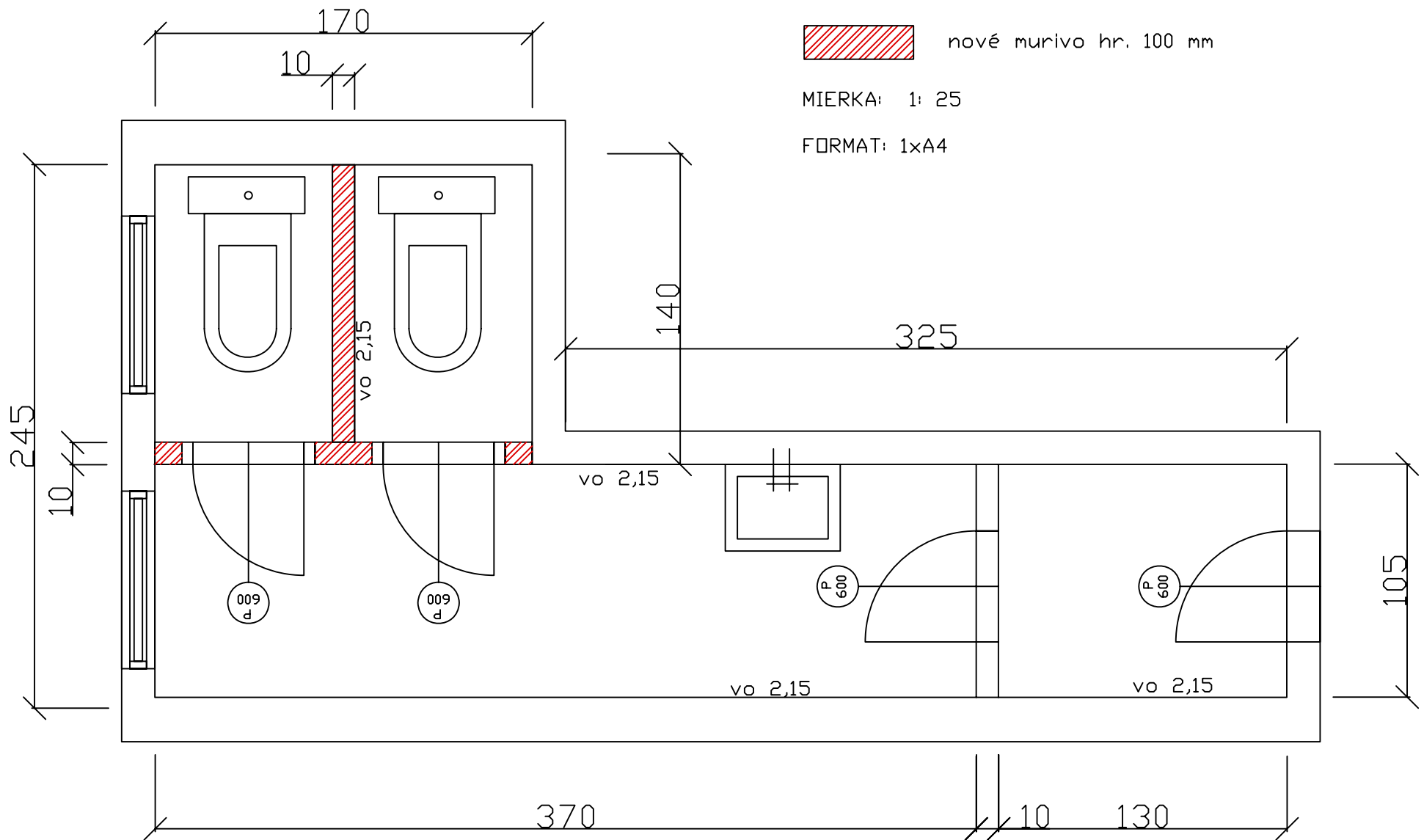
# 01\_ WC ŽENY

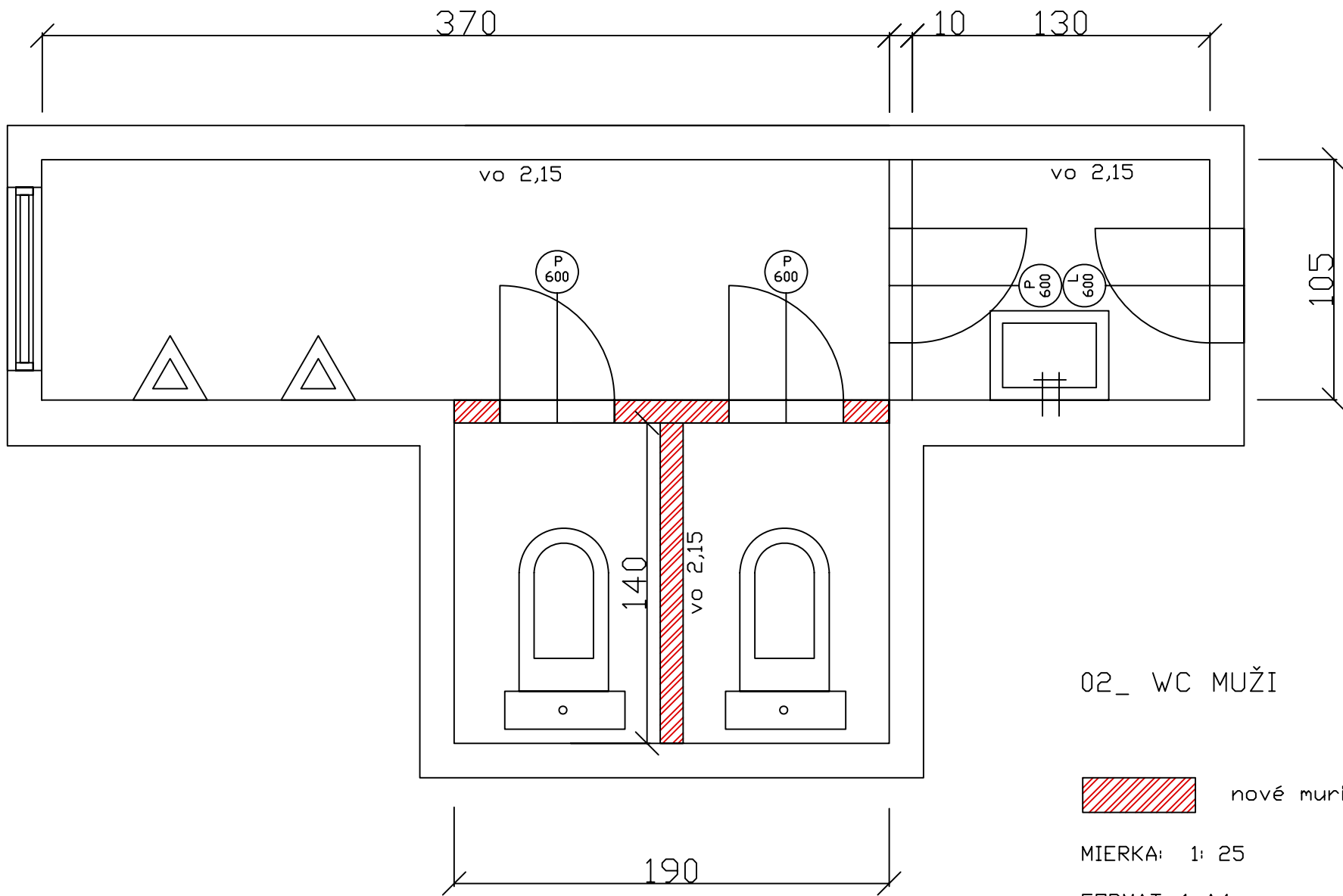


nové murivo hr. 100 mm


MIERKA: 1: 25

FORMAT: 1x A4





02\_ WC MUŽI

 nové murivo hr. 100 mm

MIERKA: 1: 25

FORMAT: 1xA4