

05. Návrh na technické vybavenie Mestského podniku služieb

PREDKLADÁ: Mgr. et Mgr. Martin Chrapčiak, prednosta MsÚ Pezinok

SPRACOVALI: RNDr. PaedDr. Bc. Daniela Vašková Kasáková, vedúca oddelenia stratégie a životného prostredia
Ing. Silvia Ruppertová, vedúca majetkového oddelenia
Ing. Andrea Pokorná, vedúca finančného oddelenia

Stanovisko MsR: *bude prezentované ústne*

UZNESENIE MsZ č. 1-...../2022

Mestské zastupiteľstvo v Pezinku,
v zmysle ustanovenia § 11 ods. 4 písm. zákona SNR č. 369/1990 Zb. o obecnom zriadení v znení neskorších predpisov

a) schvaľuje

rozpočtové opatrenie - zvýšenie príjmových finančných operácií a kapitálových výdavkov o sumu 201 644,00 Eur s DPH na zabezpečenie finančných prostriedkov na krytie obstarania technických zariadení pre Mestský podnik služieb na údržbu verejného priestoru

kapitálový výdavok:

PR. 4.8, KZ 46, FK 06.2.0, EK 700, v sume 201 644,00 Eur

príjmové finančné operácie:

KZ 46, EK 454 001, v sume 201 644,00 Eur

b) schvaľuje

zámer vyhlásiť verejné obstarávanie – nadlimitnú zákazku na tovar „Technické zariadenia na údržbu verejného priestoru“ s predpokladanou hodnotou 570 871,66 Eur bez DPH (685 046,00 Eur s DPH)

- a) bez pripomienok
- b) s týmito pripomienkami

Dôvodová správa

Uznesením MsZ č. 1-284/2021 zo dňa 15.12.2021 bol Mestským zastupiteľstvom v Pezinku (ďalej len „mestské zastupiteľstvo“) schválený rozpočet a príspevok Mestského podniku služieb (ďalej len „MPS“), ktorý reflektoval na transformáciu podniku za účelom poskytovania komunálnych služieb občanom.

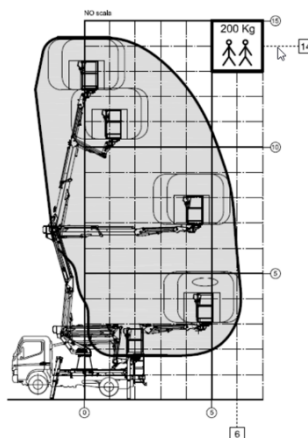
Z dôvodu navýšenia cien (nadmerná inflácia) a predĺženia lehôt (výpadok rôznych komponentov na trhu) si vyžaduje rozpočtové krytie prehodnotenie a takisto technická špecifikácia zrealnenie v rámci trhu.

Implementácia nových služieb MPS ako podniku mestského typu s cieľom postupne zabezpečovať všetky komunálne služby na jeho území si vyžaduje nasledujúce technické vybavenie, a to v rozsahu:

- a) **Plošina na podvozku** s niektorými parametrami:
- kĺbová pracovná plošina s pracovnou výškou 14,00 m,
 - otoč plošiny nekonečný,
 - nosnosť koša 200 kg,
 - predpokladaná suma 87 000 € s DPH



Ilustračný obrázok plošiny na podvozku



Ilustračný obrázok - technický diagram

- b) **Mobilný stroj určený k ničeniu (odstráneniu) buriny** horúcou vodou s niektorými parametrami:
- možnosť prenášania mobilného stroja prívesom, pick up, traktorom, valníkom,
 - mobilný stroj vrátane cisterny na vodu o objeme 500 l,
 - stroj ako celok s rámom na prenášanie,
 - systém dezinfekcie verejných priestorov napr. lavičiek, smetných košov, autobusových zastávok a i.
 - jednoduché obsluhovanie,

f. predpokladaná suma 22 560 € s DPH



Ilustračný obrázok mobilného stroja a čistenie 99°C vodou

c) **Nosič náradia** na letnú a zimnú údržbu mesta s niektorými parametrami:

- a. prevod pohonu na všetky kolesá 4x4,
- b. úzke prevedenie vozidla,
- c. prevedenie vozidla 5,5 t,
- d. predpokladaná suma 88 800 € s DPH,

e. **s prídavnými zariadeniami**

- i. predná radlica – 3 420€ s DPH,
- ii. sypač SVS 1,0 – 11 880 € s DPH,
- iii. cisterna na vodu NCS 1500 - 12 960 € s DPH,
- iv. kropiaca lišta – 2 160 € s DPH.



Ilustračný obrázok nosiča náradia

d) **Elektrické úžitkové vozidlo** s jednostrannou sklápateľnou korbou s niektorými parametrami:

- a. elektrická sklopná korba,
- b. integrovaná nabíjačka,
- c. nabíjanie cez bežnú 220 V zásuvku,
- d. rýchlosť vozidla 70 km/h,
- e. čas nabíjania vozidla do 8 hodín,

f. predpokladaná suma 58 320 € s DPH.



Ilustračný obrázok elektrického úžitkového vozidla

e) **Profesionálny zametací stroj** s niektorými parametrami:

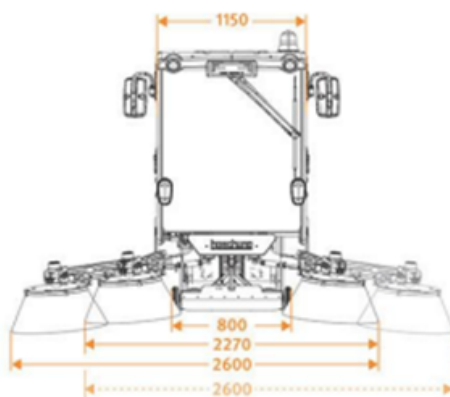
- a. vhodný na chodníky, námestia a krajnice ciest,
- b. objem nadstavby zametača 2 m³,
- c. silný sací výkon turbíny,
- d. maximálna šírka zametania až 2,6 m (tretia kefa),
- e. vybavený zimným kmitom,
- f. zadná kamera,
- g. vybavenie zimným kmitom,
- h. sacia hubica zametača s klapkou hrubých nečistôt,
- i. joystick na ovládanie všetkých kief,
- j. ochrana hubice pri nájazde na prekážku,
- k. recyklačná nádrž s čerpadlom,
- l. predpokladaná suma 126 960 € s DPH,

m. s prídavnými zariadeniami

- i. predná radlica – 4 176 € s DPH
- ii. zimný valcová kefa s náhonom v strede – 9480 € s DPH
- iii. turniketový sypač 200 l s plachtou – 10 080 € s DPH
- iv. nerezová vložka pre zvýšenie objemu posypového materiálu (450 l) – 3480 € s DPH.

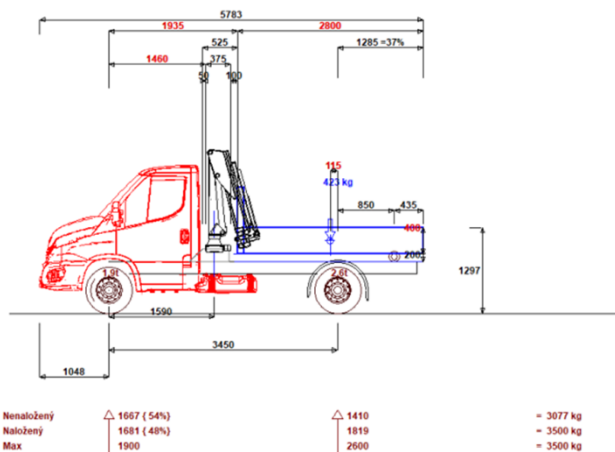


Ilustračný obrázok profesionálneho zametacieho stroja



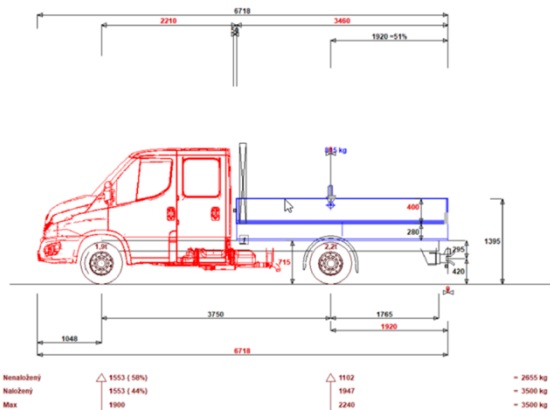
Ilustračný obrázok – technické parametre

- f) **Úžitkové vozidlo do 3,5 t s trojstrannou korbou a hydraulickou rukou za kabínou** s niektorými parametrami:
- hydraulický žeriav – hydraulický pohon,
 - výkonný otočný systém s rozsahom 340°,
 - dvojnásobný hydraulický výsuv s dosahom 3,03m,
 - hák s nosnosťou 3,0t,
 - hmotnosť HŽ vrátane hydraulických podpier a olejovej nádrže 350kg,
 - sklápacia nadstavba – trojstranná,
 - predpokladaná suma 89 419 € s DPH.



Ilustračný obrázok úžitkového vozidla do 3,5 t

- g) **Úžitkové vozidlo do 3,5 t s rozšírenou kabínou pre 7 osôb – valníková korba s niektorými parametrami:**
- podvozok s dvojkabínou,
 - sedadlá vpredu 1+2, vzadu 4,
 - 6-stupňová manuálna prevodovka,
 - kompresor klimatizácie, manuálne ovládanie klimatizácie,
 - predné svetlá do hmly
 - predpokladaná suma 57 360 € s DPH.



Ilustračný obrázok úžitkového vozidla do 3,5 t

h) Prídavné zariadenia k traktor ZETOR:

- predný systém nakladača s lopatou + kombinácia ramien – 19 930 € s DPH,
- predná šípová radlica – 9 000 € s DPH,
- zadný turniketový sypač samonakladací – 15 960 € s DPH,
- náves trojstranný sklápatel'ný s bočnicami – 38 400 € s DPH,
- predpokladaná suma 83 290 € s DPH.



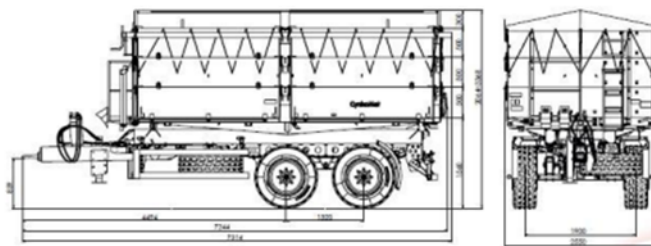
Ilustračný obrázok zadného turniketového sypača



Ilustračný obrázok šípovej radlice



Ilustračný obrázok predný nakladač s lopatou



Ilustračný obrázok náves za traktor

i) Vibračná doska s niektorými parametrami:

- profesionálna vibračná doska pre použitie v zeminách, pieskoch aj štrkoch,
- benzínový motor,
- vysoká efektívnosť hutnenia,
- predpokladaná suma 6 777 € s DPH.



Ilustračný obrázok vibračnej dosky (zdroj: https://www.betonberg.sk/vibracna-doska-LG204-benzin?language=sk-sk¤cy=EUR&gclid=EAIaIQobChMIzcD9t9ai9wIVifdRCh0JNgYFEAQYCyABEGJrMPD_BwE)

j) Striekacie zariadenie s niektorými parametrami:

- a. výkonné a odolné striekacie zariadenie na aplikáciu vysoko viskózných náterových hmôt,
- b. s podvozkom a gravitačnou nádobou 25l,
- c. vzduchový motor je bez-olejový, nemrznúci a s nízkou hlučnosťou,
- d. nátery veľkých plôch, natieračské a lakovnicke dielne, zásobovacie čerpadlá,
- e. dvojčinné čerpadlo s dlhým zdvihom a zaisťujúcimi tesneniami,
- f. predpokladaná suma 6 894 € s DPH.



Ilustračný obrázok striekacieho zariadenia (zdroj: https://www.striekaciepistole.eu/striekacie-zariadenie-wiwa-hercules-gx/?variantId=1976&gclid=EAiaIQobChMI2sLlnNqi9wIVCcPVCh37VAinEAQYAiABEgJm9fD_BwE)

Zhrnutie nákladov na nákup techniky pre MPS

Názov zariadenia	Cena zariadenia v € s DPH	Typ prídavného zariadenia	Cena prídavného zariadenia v € s DPH	Cena spolu v € s DPH
Plošina na podvozku	87 000	nie	nie	87 000
Mobilný stroj určený k ničeniu (odstráneniu) buriny	nie	áno	22 560	22 560
Nosič náradia	88 800	predná radlica, sypač SVS 1,0; cisterna na vodu NCS 1500; kropiaca lišta	30 420	119 220
Elektrické úžitkové vozidlo	58 320	nie	nie	58 320
Profesionálny zametací stroj	126 960	predná radlica; zimný valcová kefa s náhonom v strede; turniketový sypač 200 l s plachtou; nerezová vložka pre zvýšenie objemu posypového materiálu (450 l)	27 216	154 176

Úžitkové vozidlo do 3,5 t s trojstrannou korbou a hydraulickou rukou	89 419	nie	nie	89 419
Úžitkové vozidlo do 3,5 t s rozšírenou kabínou pre 7 osôb – valníková korba	57 360	nie	nie	57 390
Prídavné zariadenia k traktoru ZETOR	nie	predný systém nakladača s lopatou + kombinácia ramien; predná šípová radlica; zadný turniketový sypač samonakladací; náves 3 stranný sklápač s bočnicami	83 290	83 290
Vibračná doska	6 777	nie	nie	6 777
Striekacie zariadenie	6 894	nie	nie	6 894
			Spolu	685 046

Mestské zastupiteľstvo schválilo v rámci kapitálových výdavkov pre rok 2022 finančné prostriedky na zabezpečenie technických strojov a zariadení, vrátane vozidiel pre MPS v celkovej výške 562 000,00 €. V mesiaci marec 2022 bolo zrealizované verejné obstarávanie na nákup 2 ks traktorových kosačiek v celkovej výške 78 598,00 €, ktoré boli dodané mestu Pezinok dňa 04.04.2022, a uznesením zo dňa 19.4.2022 boli zverené do správy a majetku MPS.

Zostatok elokovaných finančných prostriedkov predstavuje sumu 483 402,00 €. Vzhľadom na neustále sa meniacu situáciu na trhu vznikla potreba navýšiť zostatok nevyčerpaných finančných prostriedkov o sumu 201 644,00 €, tak aby boli zabezpečené komunálne služby na území mesta Pezinok v súlade s transformačným procesom.

Mesto Pezinok plánuje vyhlásiť v zmysle zákona č. 343/2015 Z. z. o verejnom obstarávaní a o zmene a doplnení niektorých zákonov nadlimitnú zákazku na tovar „**Technické zariadenia na údržbu verejného priestoru**“.

Vzhľadom k predpokladanej hodnote zákazky určenej podľa zákona č. 343/2015 Z. z. o verejnom obstarávaní v platnom znení, je v zmysle platnej legislatívy potrebné na uzavretie zmluvy aplikovať postupy verejného obstarávania.

Predpokladaná hodnota zákazky v zmysle vyššie uvedeného odôvodnenia je vo výške **570 871,66 € bez DPH** (685 046,00 € s DPH).